

DRUCKLUFTBETRIEBENE EDELSTAHPUMPEN

Viton Dichtungen
Viton Seals



Besonders geeignet für das Fördern von Frostschutzmitteln und chemischen Produkten, die mit Edelstahl, Teflon und Viton kompatibel sind.

Suitable for fast decanting of liquid anti-freeze and chemical products, compatible with stainless steel, teflon and Viton.

Art. 1368

Druckluftbetriebene Edelstahlpumpe R=1:1 Förderleistung 40 L/Min. Für Wandmontage oder stationäre Anwendung. Reichhaltiges Zubehör ermöglicht zahlreiche Anwendungsmöglichkeiten.

Stainless steel air-operated transfer pump R=1:1 Delivery capacity 40 l/min For wall-fixing or fixed positions With accessories it allows different possibilities of application.

Art. 1370

Druckluftbetriebene Edelstahlpumpe R=1:1 Förderleistung 40 L/Min. Für 180-220 Liter Fässer. (Ansaugrohr Länge 940 mm)

Stainless steel air-operated transfer pump R=1:1 Delivery capacity 40 l/min For standard drums of 180-220 l (shank length 940 mm)

Art. 1374

Druckluftbetriebene Edelstahlpumpe R=3:1 Förderleistung 30 L/Min. Für Wandmontage oder stationäre Anwendung. Reichhaltiges Zubehör ermöglicht zahlreiche Anwendungsmöglichkeiten.

Stainless steel air-operated transfer pump R=3:1 Delivery capacity 30 l/min For wall-fixing or fixed positions With accessories it allows different possibilities of application.

Art. 1376

Druckluftbetriebene Edelstahlpumpe R=3:1 Förderleistung 30 L/Min. Für 180-220 Liter Fässer. (Ansaugrohr Länge 940 mm)

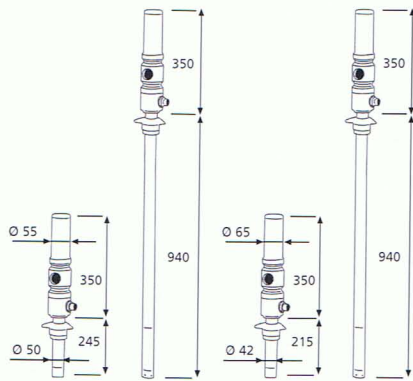
Stainless steel air-operated transfer pump R=3:1 Delivery capacity 30 l/min For standard drums of 180-220 l (shank length 940 mm)

Neue pneumatische Hubumkehrvorrichtung

Very new fully air operated motion reverse device.

Inklusive Fassverschraubung

Equipped with threaded ring for drum connection.



Technische Daten

Technical data

Druckverhältnis
Compression ratio

	1368	1370	1374	1376
Druckverhältnis	1 : 1	1 : 1	3 : 1	3:01

Luftverbrauch
Air consumption

Luftverbrauch	220	220	220	220
---------------	-----	-----	-----	-----

Luftanschluss
Air inlet connection

Luftanschluss	F 1/4" G	F 1/4" G	F 1/4" G	F 1/4" G
---------------	----------	----------	----------	----------

Öl-Anschluss
Oil outlet connection

Öl-Anschluss	M 3/4" G	M 3/4" G	M 1/2" G	M 1/2" G
--------------	----------	----------	----------	----------

Förderleistung bei 6 bar
Oil delivery capacity 6 bar

Förderleistung bei 6 bar	40	40	30	30
--------------------------	----	----	----	----

Schalldruckpegel
Noise

Schalldruckpegel	80	80	80	80
------------------	----	----	----	----

Durchmesser Ansaugrohr
Shank diameter

Durchmesser Ansaugrohr	50	50	42	42
------------------------	----	----	----	----

Länge Ansaugrohr
Shank length

Länge Ansaugrohr	245	940	215	940
------------------	-----	-----	-----	-----

Für Fassinhalt
For drums with capacity of

Für Fassinhalt	-	180-220	-	180-220
----------------	---	---------	---	---------



Type Model	Gew. Weight	m³ mc	Verp. Packing
1368	5,150	0,007	1
1370	7,200	0,016	1
1374	5,090	0,007	1
1374	7,390	0,016	1

Besonders geeignet für das Fördern von Ölen mit niedriger-mittlerer Viskosität (SAE 15/50) und Frostschutzmitteln über kurze-mittlere Strecken (40 – 50 m). Die tatsächliche Förderleistung einer Pumpe hängt von verschiedenen Faktoren ab: Luftdruck, mit dem die Pumpe betrieben wird; Viskosität und Temperatur der Flüssigkeit; Maße der Förderschlauches; Maße der Anschlüsse und der verwendeten Abgabepistole. Der Betriebsdruck der Pumpen kann zwischen mindestes 3,5 und maximal 10 bar schwanken.

These pumps are advised for oil transfer with low-medium viscosity (SAE 15/50) and anti-freeze, for short-medium distances (40 - 50 m). The delivery capacity of a pump varies according to particular applications and combinations: the pressure of air supplied; viscosity and temperature of the fluid; dimensions of delivering hose; dimensions of connections and type of gun which is used. The operating pressure may vary between a minimum of 3,5 bar and a maximum of 10 bar.

DRUCKLUFTBETRIEBENE PUMPEN

Polyurethan Dichtungen Polyurethane Seals

Art . 1188

Druckluftbetr. Ölpumpe mit Doppelleffekt R = 3:1 Förderleistung 30 L/Min. Für Wandmontage oder festen Einbau. Durch umfangreiches Zubehör werden verschiedene Anwendungen ermöglicht.

Double-acting air-operated oil pump **R=3:1**. Delivery capacity 30 l/min For wall-fixing or fixed positions With accessories it allows different possibilities of application.

Art . 1190

Druckluftbetriebene Ölpumpe mit Doppelleffekt R = 3:1 Förderleistung 30 L/Min. Für Standardfässer von 50 -60 Liter (Ansaugrohr-Länge 740 mm)

Double-acting air-operated oil pump **R=3:1**. Delivery capacity 30 l/min For standard drums of 50-60 litres (shank length 740 mm)

Art . 1195

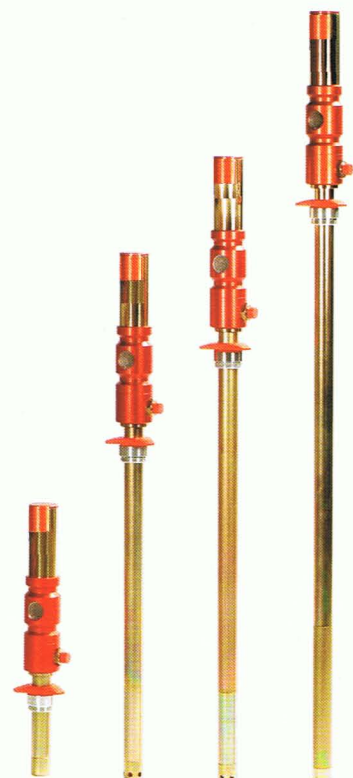
Druckluftbetriebene Ölpumpe mit Doppelleffekt R = 3:1 Förderleistung 30 L/Min. Für Standardfässer von 180 – 220 Liter (Ansaugrohr-Länge 940 mm)

Double-acting air-operated oil pump **R=3:1**. Delivery capacity 30 l/min For standard drums of 180-220 litres (shank length 940 mm)

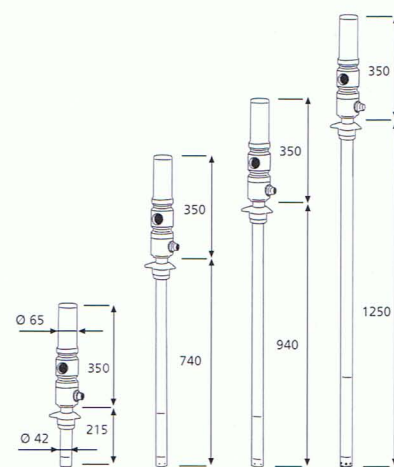
Art . 1196

Druckluftbetriebene Ölpumpe mit Doppelleffekt R = 3:1 Förderleistung 30 L/Min. Für 750 – 1500 Liter-Tanks (Ansaugrohr-Länge 1250 mm)

Double-acting air-operated oil pump **R=3:1**. Delivery capacity 30 l/min For standard tanks of 750-1500 litres (shank length 1250 mm)



1188 1190 1195 1196



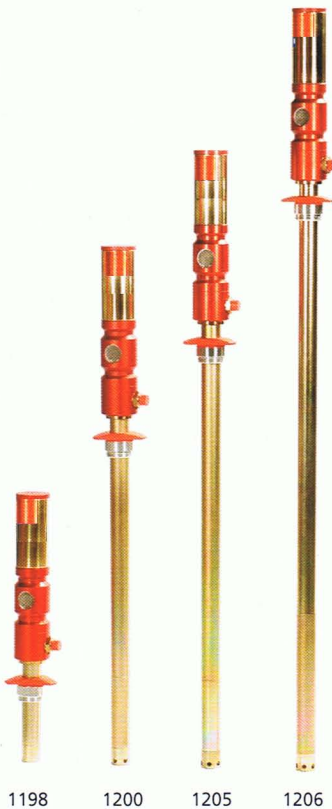
Type Model	Gew. Weight	m³ mc	Verp. Packing
1188	5,570	0,007	1
1190	6,740	0,013	1
1195	7,380	0,016	1
1196	8,460	0,019	1

Technische Daten

Technical data		1188	1190	1195	1196
Druckverhältnis Compression ratio	bar	3:01	3:01	3:01	3:01
Luftverbrauch Air consumption	l/min	220	220	220	220
Luftanschluss Air inlet connection		F 1/4" G	F 1/4" G	F 1/4" G	F 1/4" G
Öl-Anschluss Oil outlet connection		M 1/2" G	M 1/2" G	M 1/2" G	M 1/2" G
Förderleistung bei 6 bar Oil delivery capacity 6 bar	l/min	30	30	30	30
Schalldruckpegel Noise	dB	80	80	80	80
Durchmesser Ansaugrohr Shank diameter	mm	42	42	42	42
Länge Ansaugrohr Shank length	mm	215	740	940	1250
Für Fässer mit For drums with capacity of	kg	-	50-60	180-220	750-1500

DRUCKLUFTBETRIEBENE PUMPEN

Polyurethan Dichtungen Polyurethane Seals



Besonders geeignet für das Fördern von Ölen mit mittlerer-hoher Viskosität (SAE 15/140) und Frostschutzmitteln über mittlere-lange Strecken (150-200 m). Die tatsächliche Förderleistung einer Pumpe hängt von verschiedenen Faktoren ab: Luftdruck, mit dem die Pumpe betrieben wird; Viskosität und Temperatur der Flüssigkeit; Maße des Förderschlauches; Maße der Anschlüsse und der verwendeten Abgabepistole. Der Betriebsdruck der Pumpen kann zwischen mindestens 3,5 und maximal 10 bar schwanken.

These pumps are advised for oil transfer with medium-high viscosity (SAE 15/140) and anti-freeze, for medium-long distances (150 - 200 m). The delivery capacity of a pump varies according to particular applications and combinations: the pressure of air supplied; viscosity and temperature of the fluid; dimensions of delivering hose; dimensions of connections and type of gun which is used. The operating pressure may vary between a minimum of 3,5 bar and a maximum of 10 bar.

Art. 1198
Druckluftbetr. Ölpumpe R = mit Doppelfeffekt 5:1 Förderleistung 28 L/Min. Für Wandmontage oder festen Einbau. Durch umfangreiches Zubehör werden verschiedene Anwendungen ermöglicht.

Double-acting air-operated oil pump **R=5:1**. Delivery capacity 28 l/min For wall-fixing or fixed positions With accessories it allows different possibilities of application.

Art. 1200
Druckluftbetriebene Ölpumpe mit Doppelfeffekt R = 5:1 Förderleistung 28 L/Min. Für Standardfässer von 50 -60 Liter (Ansaugrohr-Länge 740 mm)

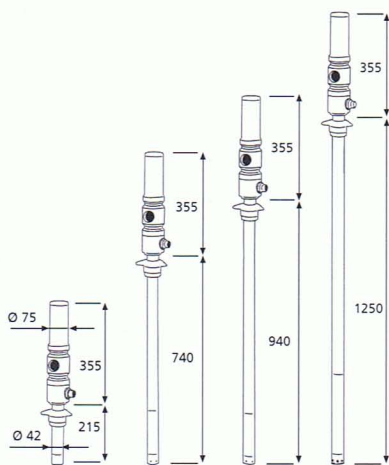
Double-acting air-operated oil pump **R=5:1**. Delivery capacity 28 l/min For standard drums of 50-60 litres (shank length 740 mm)

Art. 1205
Druckluftbetriebene Ölpumpe mit Doppelfeffekt R = 5:1 Förderleistung 28 L/Min. Für Standardfässer von 180 - 220 Liter (Ansaugrohr-Länge 940 mm)

Double-acting air-operated oil pump **R=5:1**. Delivery capacity 28 l/min For standard drums of 180-220 litres (shank length 940 mm)

Art. 1206
Druckluftbetriebene Ölpumpe mit Doppelfeffekt R = 5:1 Förderleistung 28 L/Min. Für 750 - 1500 Liter-Tanks (Ansaugrohr-Länge 1250 mm)

Double-acting air-operated oil pump **R=5:1**. Delivery capacity 28 l/min For standard tanks of 750-1500 litres (shank length 1250 mm)



Technische Daten Technical data		1198	1200	1205	1206
Druckverhältnis Compression ratio	bar	5:01	5:01	5:01	5:01
Luftverbrauch Air consumption	l/min	250	250	250	250
Luftanschluss Air inlet connection		F 1/4" G	F 1/4" G	F 1/4" G	F 1/4" G
Öl-Anschluss Oil outlet connection		M 1/2" G	M 1/2" G	M 1/2" G	M 1/2" G
Förderleistung bei 6 bar Oil delivery capacity 6 bar	l/min	28	28	28	28
Schalldruckpegel Noise	dB	80	80	80	80
Durchmesser Ansaugrohr Shank diameter	mm	42	42	42	42
Länge Ansaugrohr Shank length	mm	215	740	940	1250
Für Fässer mit For drums with capacity of	kg	-	50-60	180-220	750-1500



Type Model	Gew. Weight	m³ mc	Verp. Packing
1198	5,860	0,007	1
1200	7,100	0,013	1
1205	7,710	0,016	1
1206	9,000	0,019	1